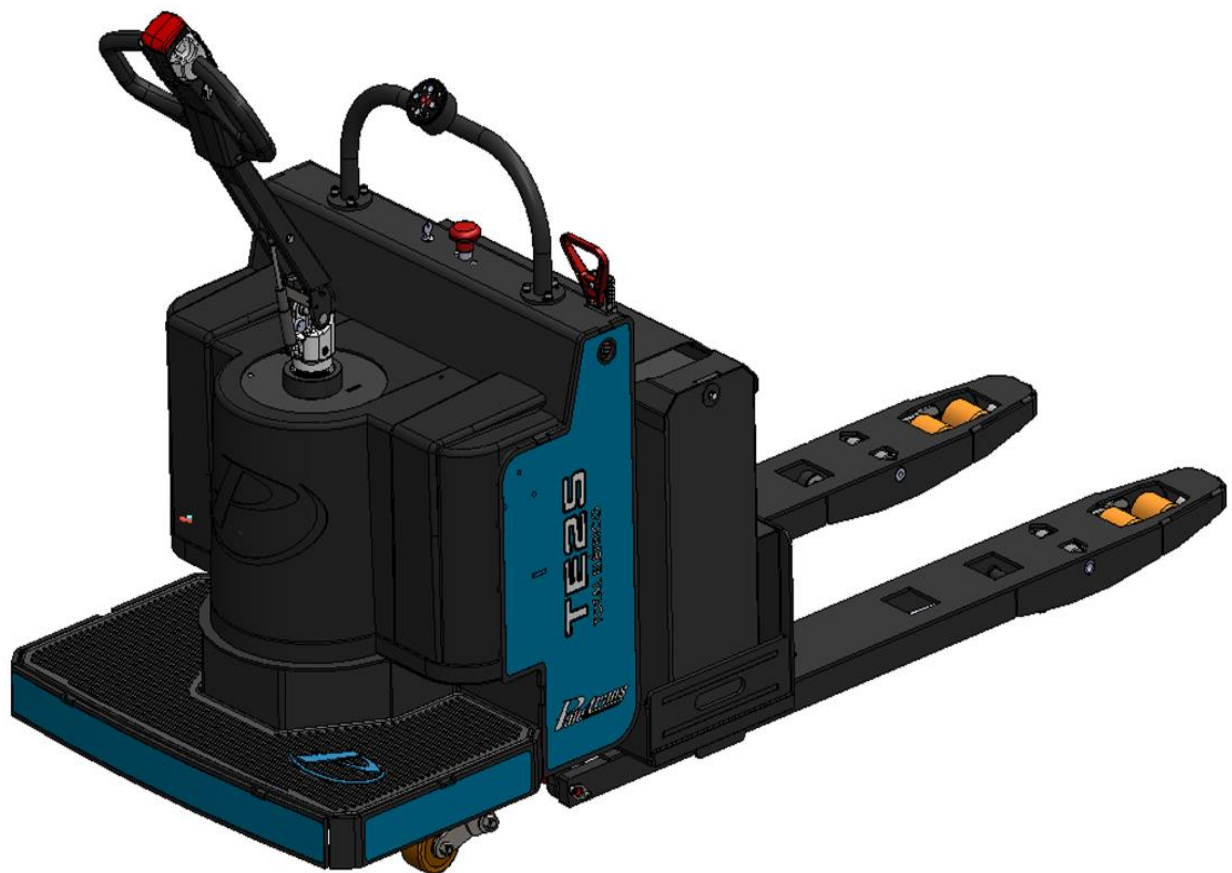


# MANUAL

## TE25 TOTAL ELÉTRICO



**Paletrans**

## Sumário

<b>Manual de Uso</b> .....	3
Alertas.....	3
Principais Características.....	4
Dispositivos de Segurança.....	4
Timão.....	5
Apoio do Operador.....	7
Adesivos e Plaquetas.....	7
Funcionamento.....	8
Içamento.....	9
Troca de Bateria.....	10
Operação e Transporte de Cargas.....	11
Equipamentos Preparados para Baixas Temperaturas - FRIGORÍFICOS.....	12
<b>Manual de Peças de Reposição</b> .....	<b>13</b>
Introdução.....	13
Chassi e Componentes.....	14
Braço, Varão e Jumelo.....	15
Cilindro de Elevação.....	17
Bateria.....	18
Chassi e Componentes 2.....	19
Suporte de Giro do Timão.....	21
Conjunto do Timão.....	23
Unidade Hidráulica.....	24
Esquema Elétrico.....	25
Conectores.....	26
Esquema Hidráulico.....	27
Informações Óleo e Service-book.....	28

# Manual de Uso

**Prezado cliente,**

**Parabéns!**

Você adquiriu um dos equipamentos PALETRANS para a movimentação e armazenagem de cargas, desenvolvido com tecnologia mundial, de simples operação e fácil manutenção.

## **1- ALERTAS**

Antes de operar o seu TE25 Total Elétrico, leia as instruções contidas neste manual para obter o máximo rendimento e durabilidade do equipamento. Consulte a Paletrans quanto à dúvidas não relacionadas neste manual.

- Proíba a utilização do equipamento por pessoas não autorizadas. Consulte os órgãos responsáveis quanto à necessidade de habilitação para operação deste equipamento.
- Nunca transporte nem eleve pessoas sobre os garfos ou em outro lugar do transpalete.
- Nunca mantenha o equipamento desligado/estacionado com os garfos elevados.
- Nunca execute manobras bruscas com a carga ou gire a empilhadeira em alta velocidade.
- Para sua segurança e garantia, respeite os adesivos de alerta fixados no equipamento.
- Nunca eleve cargas somente com as extremidades dos garfos. Deve-se garantir que se tenha avançado totalmente os garfos até que o dorso dos garfos encoste no palete.
- Nunca se mova ou execute manobras em alta velocidade quando a carga estiver elevada.
- Nunca substitua a bateria original por outra mais leve ou com menores dimensões.
- Nunca desconecte a tomada de bateria com a empilhadeira em movimento. Isto pode causar sérios danos aos componentes eletrônicos.
- Trafegue em pisos planos, nivelados e isentos de buracos.
- Somente movimentar e elevar cargas paletizadas, uniformemente distribuídas no palete, com os garfos centrados. Este equipamento foi desenvolvido para a movimentação de paletes padrão PBR.
- Não utilize o equipamento durante a recarga da bateria. Não interrompa a carga da bateria para uso do equipamento.
- Para maior durabilidade de sua bateria, leia atentamente o manual do fabricante da bateria e do carregador.
- Não deixe seu equipamento na chuva e nunca lave-o com jato d'água. Limpe as partes metálicas e plásticas com pano levemente umedecido e os componentes elétricos com ar comprimido de baixa pressão, sem umidade, ou utilize um pincel macio sem partes metálicas.
- Utilize os pontos identificados pelas etiquetas para transporte e içamento de sua empilhadeira.
- Proteja, não danifique e não remova as etiquetas de alerta.
- Oriente o usuário para sua segurança, desempenho, durabilidade e garantia.
- Utilize peças de reposição originais, procedentes da rede de serviços autorizadas pela PALETRANS.
- Nunca altere o equipamento original, pois estas alterações podem comprometer e alterar a estabilidade do equipamento. Neste caso, consulte a rede de serviços autorizada PALETRANS.
- Em rampas, a inclinação do equipamento deverá ser de, no máximo 10% com carga e 15% sem carga.

## ATENÇÃO

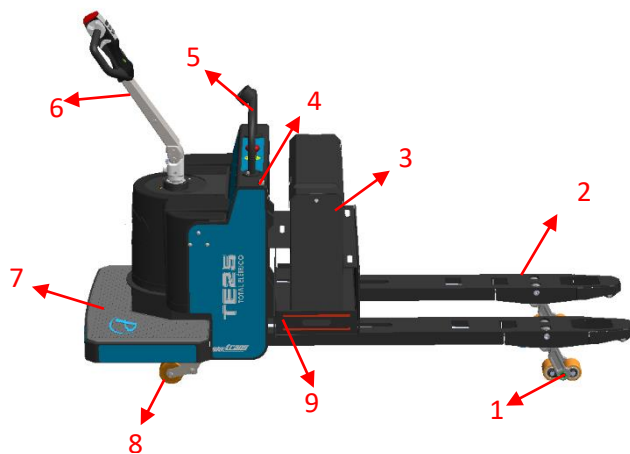
- O pavimento (revestimento do piso) influencia diretamente a distância a ser percorrida ao se frear o equipamento.
- Nunca movimente o equipamento em pisos cobertos com gelo.
- O piso onde o equipamento deverá ser utilizado deve apresentar suficiente capacidade de sustentação.
- Não opere o equipamento em ambiente com risco de explosão e incêndio sem que tenha sido preparado pelo fabricante para tais condições de trabalho.
- Não opere o equipamento em ambientes frigoríficos sem que tenha sido preparado pelo fabricante para tal condição de trabalho.
- Não opere o equipamento em ambiente com alta concentração de poeira.
- Não opere o equipamento em vias públicas.
- **Qualquer alteração no equipamento deve ser autorizada pelo fabricante sob pena de perda de garantia.**

## 2- PRINCIPAIS CARACTERÍSTICAS

Este é um equipamento eletrônico destinado a elevar e movimentar cargas em percursos planos, nivelados e isentos de buracos.

Os comandos são bem visíveis e acionados ergonomicamente cômodos.

A figura abaixo indica os principais componentes do equipamento.



- 1- Roda de Carga
- 2- Garfo
- 3- Bateria
- 4- Conector da Bateria
- 5- Apoio do Operador
- 6- Timão
- 7- Plataforma de Operação
- 8- Rodízio
- 9- Trava da Bateria

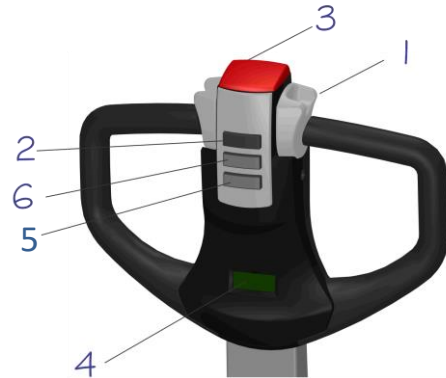
## 3- DISPOSITIVO DE SEGURANÇA

- Conector da Bateria (4) – Quando desconectado, desativa totalmente o sistema elétrico.
- Freio eletromagnético – Situado no motor de tração, atua e imobiliza o equipamento por ação de molas em qualquer situação de emergência, mesmo sem energia.
- Rodízio (8) – são responsáveis pela estabilidade do equipamento quando estiver em movimento.
- Trava da Bateria (9) - Imobiliza a bateria durante movimento do equipamento.

#### 4- TIMÃO

O transpalete pode ser dirigido por um operador a pé ou sobre a plataforma. O ângulo de giro é de 180°. O Timão age diretamente na roda motriz e para trocar de direção deve-se girá-lo no sentido desejado.

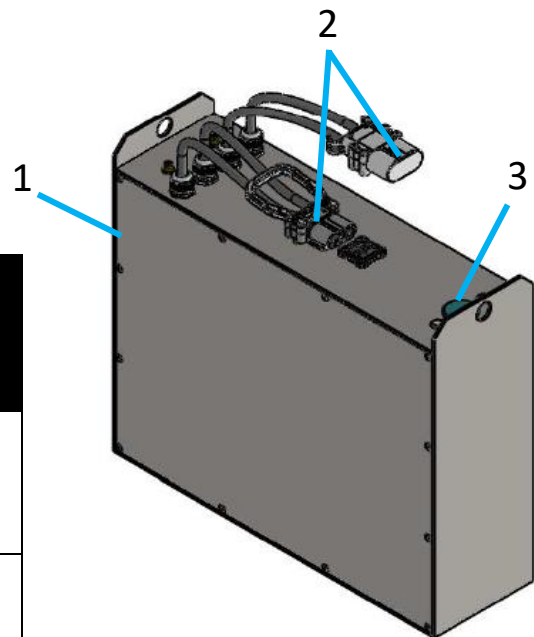
- 1- Acelerador
- 2- Buzina
- 3- Botão de parada do reverso
- 4- Indicador de bateria e Horímetro
- 5- Botão de descida
- 6- Botão de subida



#### 4.1 BATERIA DE LÍTIO E BATERIA DE CHUMBO

##### BATERIA LÍTIO

- 1- Bateria.
- 2- Alimentação do Equipamento.
- 3- Display indicador de bateria.



Especificações Gerais	
<b>Volts/Amperes</b>	<b>Dimensões</b>
25.6V/210Ah	700X215X585


#### A bateria de Lítio pode funcionar em uma ampla faixa de temperatura

Temperatura ambiente de trabalho -20°C a 50°C

Temperatura ambiente de carregamento 0°C a 50°C

**i** NOTE O equipamento deverá permanecer apenas para o tempo de uso caso for operado em temperaturas abaixo de -20°C.

## 4.2 – INDICADOR DE BATERIA E HORÍMETRO

 O monitoramento da carga da bateria de lítio é feito pelo controlador da empilhadeira, que interrompe a elevação quando a bateria atingir 20% de sua carga útil. Nesse ponto, a bateria deve ser colocada para recarregar, a fim de evitar o bloqueio total da empilhadeira durante a operação.

Para recarga de baterias de lítio, é recomendado realizar o carregamento com **recargas rápidas de oportunidade** sempre que o equipamento estiver ocioso, com intervalos de carregamento mínimo de 15 minutos para cargas parciais e podendo chegar em até 2 horas para carga total.

### Quando carregar a BATERIA

Indica a quantidade de carga da bateria.

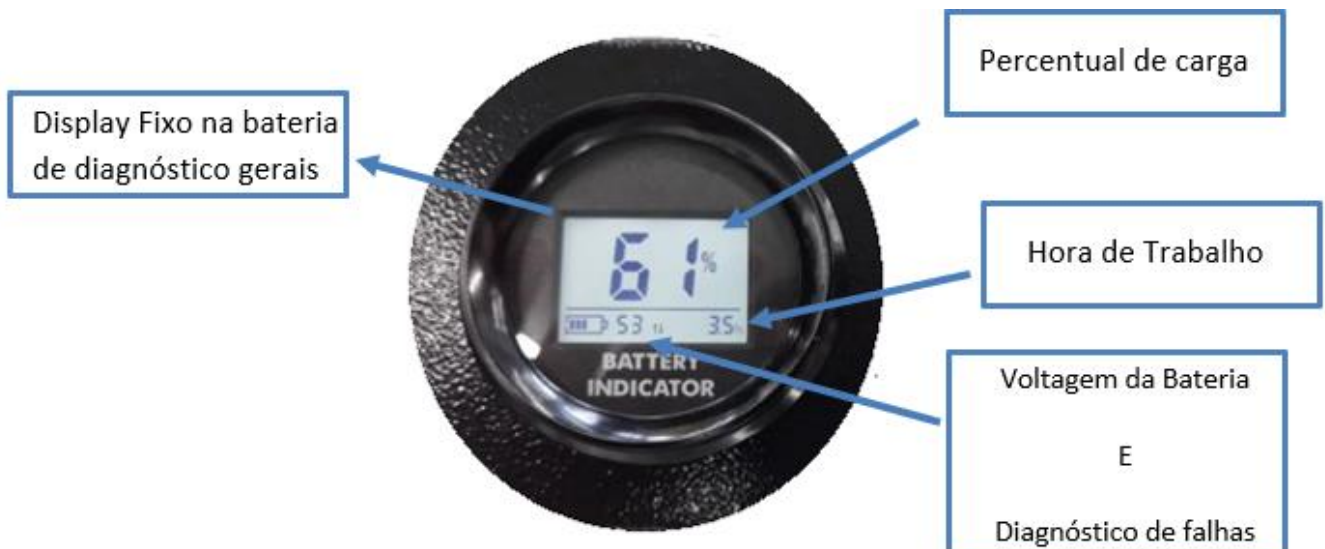
Bateria 100% carregada todos os níveis estão completos.



Indica a quantidade de horas de funcionamento do equipamento.

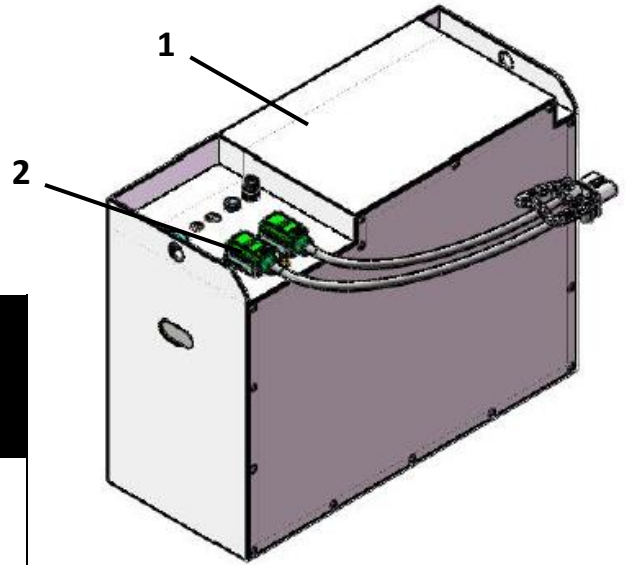
ATENÇÃO

Quando os quatro últimos níveis estiverem esgotados, conforme ilustração acima, o operador deve colocar a bateria para carregar.



## BATERIA CHUMBO

- 1- Bateria de chumbo
- 2- Alimentação do equipamento

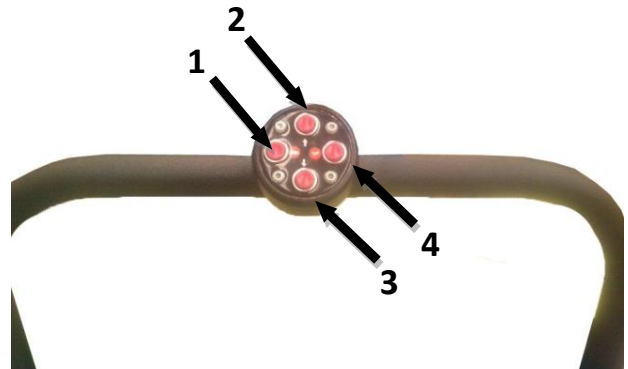


### Especificações Gerais

Volts/Amperes	Dimensões
24V/432A	790X330X590

## 5- APOIO DO OPERADOR

No apoio do operador, encontram-se os botões de 1- Velocidade, 2- Subida, 3- descida e 4- Buzina



## 6- ADESIVOS E PLAQUETAS

Os seguintes adesivos informativos são fixados no equipamento:



## 7- ADESIVOS DE ALERTA

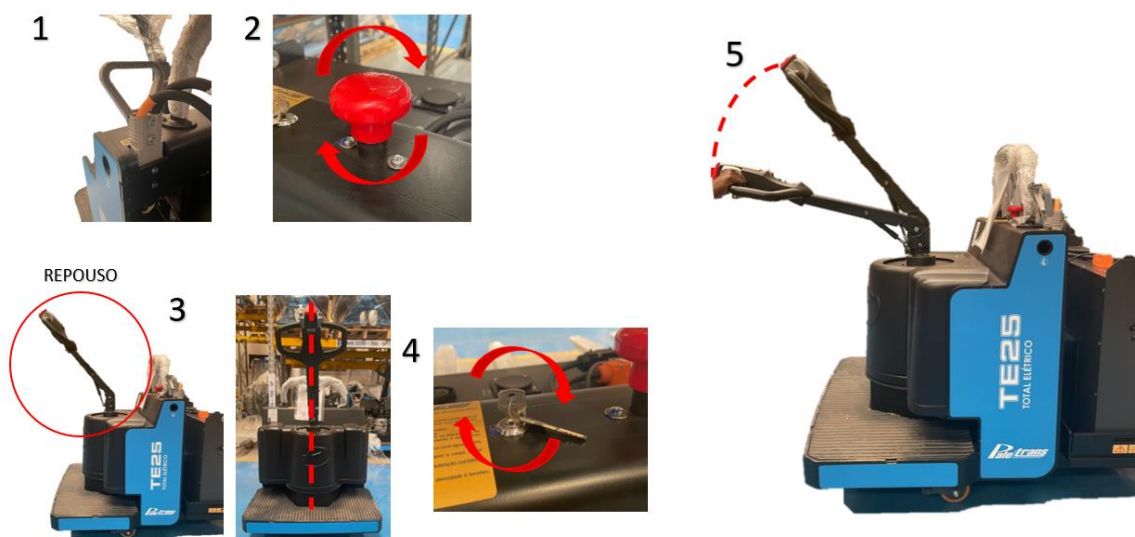


- Nunca ultrapasse os limites indicados na plaqueta de CAPACIDADE DE CARGA.

## 8- FUNCIONAMENTO

Primeira operação: Se o equipamento estiver estacionado e desligado, é importante seguir a sequência de operação.

1. Inserir o plug da bateria na entrada de energia do equipamento.
2. Desacionar o botão de emergência.
3. Antes de girar a chave, certifique-se que o timão encontra-se em posição de repouso, não podendo estar abaixado e acionado para os lados. O mesmo precisa estar totalmente centralizado. (A não observação do passo 3 pode ocasionar o desalinhamento da direção no funcionamento).
4. Girar a chave de contato no painel.
5. Abaixar o timão.
6. O equipamento está pronto para ser operado.





### PARA MOVER O TRANSPALETE

- Segurar o timão na posição central.
- Girar o timão suavemente no sentido que se deseja efetuar o movimento (frente/trás), até que a máquina entre em funcionamento.
- Pressione o atuador da buzina se necessário, ou para sinalizar a passagem do equipamento por locais em uma visibilidade adequada.
- Pressione um dos botões da Segunda velocidade se a mesma for necessária.



### PARA ELEVAR O GARFO

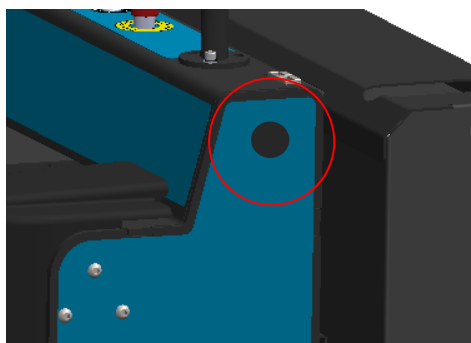
- Pressione um dos botões de subida, localizados no timão ou no botão de subida localizado na barra de apoio do operador, para elevar o garfo. O controle de velocidade de elevação e descida é automático, feitos por sensores que encontram fixados no chassi.

### PARA ESTACIONAR O TRANSPALETE

- Soltar totalmente o acelerador. O freio de estacionamento atua automaticamente e imobiliza o equipamento mesmo em rampas de até 10°.
- Desligar a chave de contato. Não mantenha a chave de contato no equipamento o mesmo estiver fora de uso.
- Retirar a tomada de bateria do equipamento.

## **9- IÇAMENTO**

Os pontos de içamento, utilizados no transporte de seu transpaquete quando o mesmo não apresenta carga para se movimentar, ou até mesmo trocá-lo de nível de trabalho, (degrau muito alto, que impossibilita o uso de rampa), se encontram lateralmente no chassi e apresentam-se como furos para inserção de ganchos.



- Os pontos de içamento suportam somente o peso da máquina com bateria.759

## 10- TROCA DE BATERIA

A bateria está localizada à frente do chassi e antes do garfo e repousa sobre roletes. Para a sua remoção, é necessária a utilização de um carro suporte de bateria específico para tal uso.

### PARA REMOÇÃO DA BATERIA

- Antes de retirar a trava da bateria, colocar a máquina em piso horizontalmente plano.



- Puxar a bateria em direção ao carro de troca e role a bateria até que a mesma tenha sido totalmente removida do transpalete.



### PARA RECOLOCAÇÃO DA BATERIA

- Seguir a ordem inversa.
- Assegure-se de repor uma bateria de mesmo peso, capacidade e dimensões da original.
- Assegure-se que a trava esteja bem encaixada no rasgo do chassi.

## 'OPERAÇÃO DE RECARGA DA BATERIA

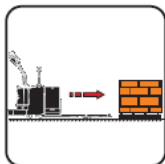
- Todo procedimento de recarga e manutenção de sua bateria está especificado no manual que acompanha o carregador.
- Siga todo o procedimento corretamente para que a vida útil de sua bateria não seja comprometida.

## **11- OPERAÇÃO E TRANSPORTE DE CARGAS**

Diariamente o operador deve verificar os seguintes itens antes de iniciar a operação do equipamento:

- Funcionamento do freio.
- Examinar visualmente os garfos.
- Examinar visualmente as rodas.
- O estado de carga da bateria.
- O nível de eletrólito da bateria.
- Verificar todos os dispositivos de segurança.

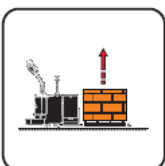
## OPERAÇÃO



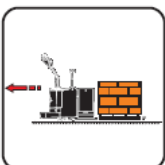
- Aproximar-se e posicionar-se em frente ao palete que se quer movimentar.



- Avançar o transpalete lentamente atento para entrada das pontas dos garfos no palete.



- Elevar o garfo até sua posição máxima.



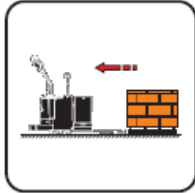
- Mover o transpalete até o destino, sempre na direção indicada. Sempre em sentido oposto à direção dos garfos.



- Se necessitar subir ou descer rampas, mova o transpalete no sentido em direção aos garfos.



- Para depositar o paleta no chão, pressione o botão de descida;



- Avançar o transpaleta e continuar operações.



- Ao descer rampas com a carga, obedeça o ângulo de inclinação de 10%;

## 15- Equipamentos Preparados Para Baixas Temperaturas - FRIGORÍFICOS

Pelo fato de o equipamento trabalhar um período dentro da câmara fria e um período fora dela, alguns componentes da máquina podem reter umidade.

Condições oscilação de temperatura podem acarretar uma queda no rendimento do equipamento.

Para equipamentos preparados para operarem em baixas temperaturas, alguns cuidados devem ser tomados:

- Para aumentar a vida útil do equipamento em ambientes de baixa temperatura, EVITAR a troca constante de ambiente. Utilizar o máximo de tempo de trabalho com o equipamento em operação dentro da câmara fria.
- Durante a pausa de trabalho de direito do operador, conforme item 36.13.2 da NR36, é recomendado manter o equipamento dentro da câmara fria e apenas ocorrer a troca de operador.
- Não é recomendado ficar mais que 10 minutos com o equipamento desligado dentro da câmara fria.
- Não efetuar trocas de baterias dentro da câmara fria.
- A temperatura limite para operar o equipamento em câmaras frias é de até -30°C.

**Dispomos de serviço de assistência técnica em diversos pontos do Brasil. Trabalhamos com pessoal habilitado e peças originais.**

**Para dúvidas relacionadas à componentes terceirizados, consultar fornecedor do componente.**

**Acesse o site para consultar qual assistência técnica está mais próxima de você.**

[www.paletrans.com.br](http://www.paletrans.com.br)

# 1- INTRODUÇÃO – Manual de Peças de Reposição

---

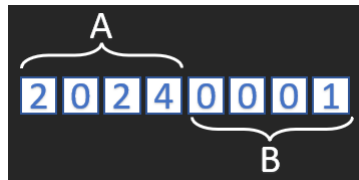
Este é o Catálogo de Peças de reposição da Empilhadeira. Para sua correta utilização, você deve ter em mãos os números de série de seu equipamento.

Escreva aqui os números de série do seu equipamento

Nº de série do Chassi:

## APRENDENDO A INTERPRETAR O NÚMERO DE SÉRIE

O primeiro passo é verificar o número de série do equipamento. Contém 8 dígitos. Verificar na imagem abaixo como separar os dígitos para a interpretação correta.



**A:** Os quatro primeiros dígitos representam o ano de fabricação do equipamento.

**B:** Os quatro últimos dígitos representam a sequência de fabricação do produto.

## UTILIZAÇÃO DO CATÁLOGO

Para cada conjunto de equipamentos existe um desenho, e na página seguinte haverá uma tabela referente ao desenho anterior contendo os seguintes itens:

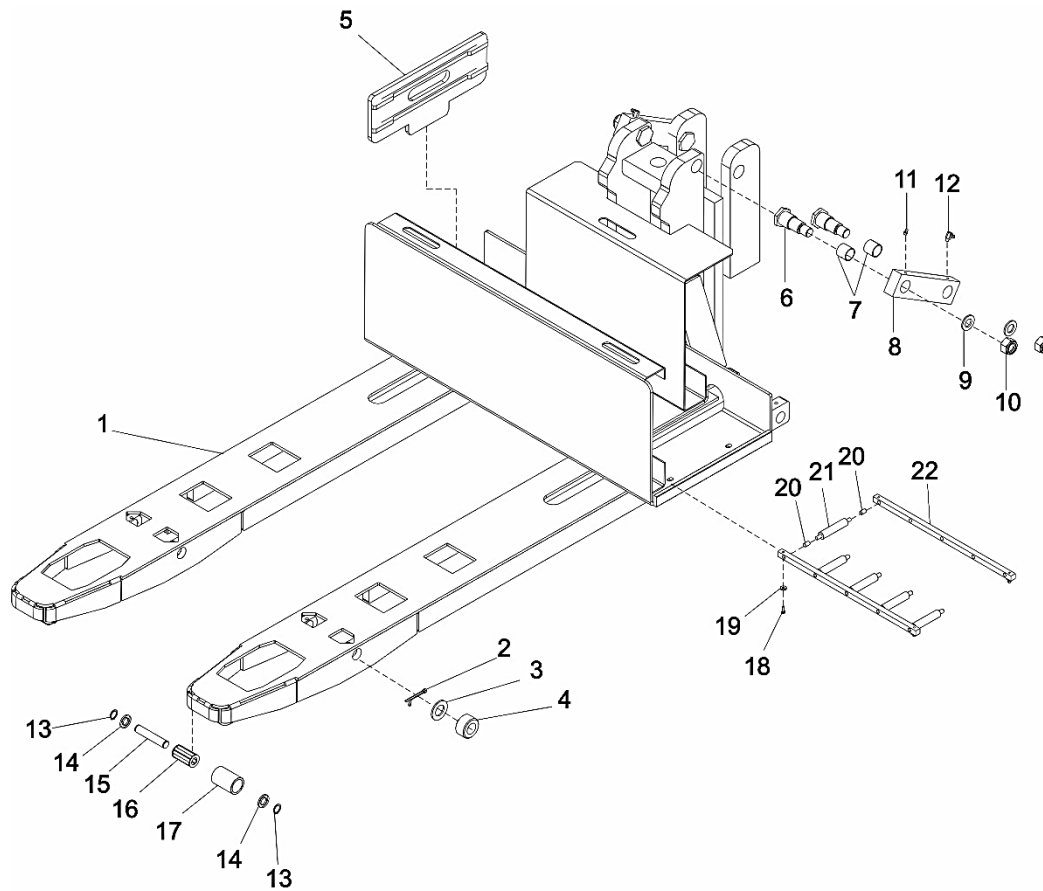
- Posição do componente.
- Código Paletans.
- Descrição do item.
- Quantidade utilizada.

## AQUISIÇÃO DE PEÇAS DE REPOSIÇÃO

Para facilitar o atendimento de nosso departamento de vendas peças e assistência técnica, você deve ter em mãos as seguintes informações.

- Número de série do equipamento.
- Código Paletans da peça desejada.
- Quantidade desejada.

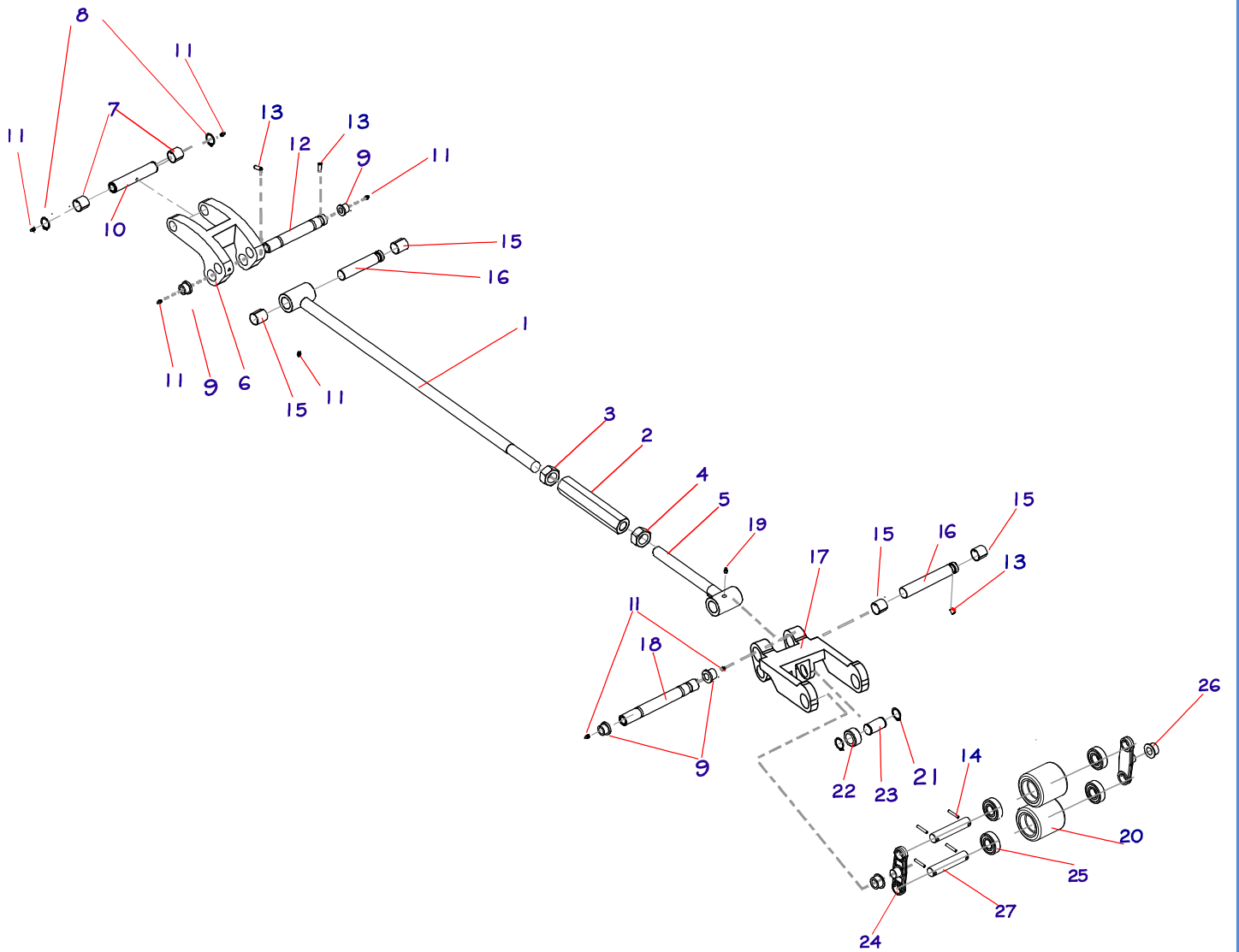
## 2- CHASSI E COMPONENTES



POS.	REPOSIÇÃO	NOME	QTD.
1	0405847	CHASSI TE25 TOTAL ELÉTRICO	1
2	0402025	CUPILHA	2
3	0405482	ESPAÇADOR	2
4	0405683	RODA DE SAÍDA	2
5	0405174	TRAVA DA BATERIA	2
6	0405603	EIXO DE FIXAÇÃO DO ARTICULADOR TE25-NEW	4
7	0405604	BUCHA SINTERIZADA	4
8	0405605	ARTICULADOR	2
9	3101011	ESPAÇADOR	2
10	0405606	PORCA PARLOCK	4
11	0405107	ENGRAXADEIRA RETA	2
12	0401249	ENGRAXADEIRA	2
13	0428179	ANEL ELÁSTICO	4
14	0428174	TAMPA DO ROLETE	4
15	0428175	ROLETE	2
16	0428176	ROLAMENTO	2
17	0428177	EIXO DO ROLETE	2
18	0425124	PARAFUSO	4
19	0402097	ARRUELA	4
20	0426068	BUCHA DO ROLETE	10
21	0426066	ROLETE DE BATERIA	5
22	0426067	SUPORTE DOS ROLETES DA BATERIA	2

## 2- BRAÇO, VARÃO E JUMELO

---

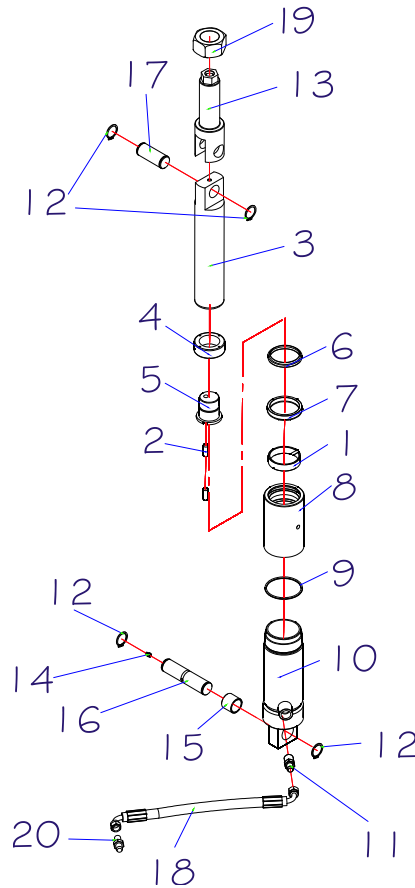


POS.	REPOSIÇÃO	NOME	QTD.
1	0405684	VARÃO CURTO	2
	0405750	VARÃO LONGO	2
2	0405608	BUCHA COM ROSCA DO VARÃO	2
3	0405459	PORCA SEXTAVADA	2
4	0405460	PORCA SEXTAVADA USINADA ROSCA ESQ.	2
5	0405679	EIXO REGULADOR DO JUMELO	2
6	0405681	BRAÇO DE COMANDO	2
7	0405604	BUCHA SINTERIZADA	4
8	0402105	ANEL ELÁSTICO EIXO	4
9	0405696	BUCHA DE ARTICULAÇÃO	8
10	0405169	EIXO DE FIXAÇÃO DO ACOPLAMENTO TE25-NEW	2
11	0405107	ENGRAXADEIRA RETA	12
12	0405682	EIXO DE FIXAÇÃO DO BRAÇO DE COMANDO	2
13	0405154	PARAFUSO	2
14	0401003	PINO	8
15	0405614	BUCHA SINTERIZADA	8
16	0405680	EIXO DA BUCHA DO VARÃO	2
17	0405747	JUMELO	2
18	0405673	EIXO DE FIXAÇÃO DO JUMELO	2
19	0436150	OLEADEIRA	2
20	0400040	RODA TANDEM DE CARGA	4
21	0402105	ANEL ELÁSTICO EIXO	4
22	0405677	RODA DE ENTRADA	2
23	0405676	EIXO DA RODA DE ENTRADA	2
24	0436137	JUMELO TANDEM	4
25	0401056	ROLAMENTO	8
26	0405670	BUCHA DO JUMELO TANDEM	4
27	0426510	EIXO	4

OBS.: QUANTIDADE POR EQUIPAMENTO.

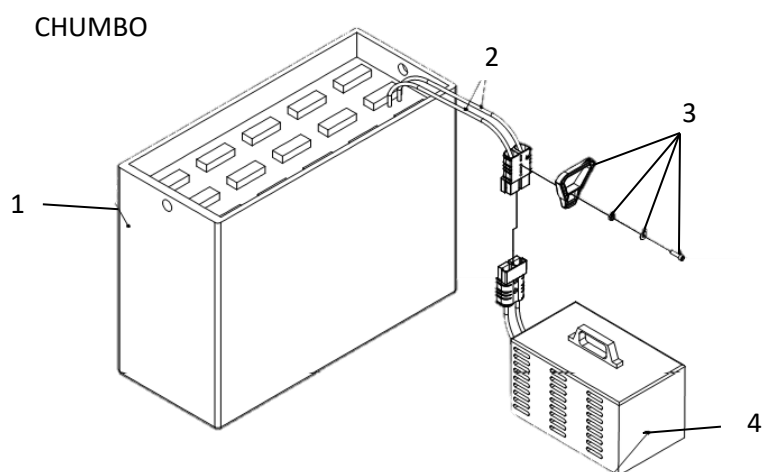


### 3- CILINDRO DE ELEVAÇÃO



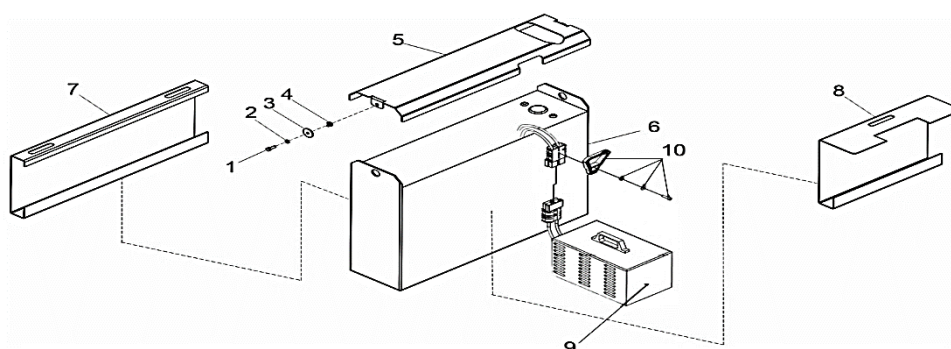
POS.	REPOSIÇÃO	NOME	QTD.
1	0405464	ANEL GUIA	1
2	0405465	PARAFUSO	2
3	0405466	PISTÃO DE ELEVAÇÃO	1
4	0405467	GUIA DE BRONZE DO PISTÃO	1
5	0405468	STOP DO PISTÃO	1
6	0405469	ANEL RASPADOR	1
7	0405470	GAXETA	1
8	0405471	TAMPA DO CILINDRO	1
9	0405472	ANEL O'RING	1
10	0405625	CORPO DO CILINDRO DE ELEVAÇÃO	1
11	0403079	ADAPTADOR DA MANGUEIRA	1
12	0402105	ANEL ELÁSTICO EIXO	4
13	0405180	APOIO SUPERIOR DO PISTÃO	1
14	0405107	BICO ENGRAXADEIRA	1
15	0405604	BUCHA SINTERIZADA	1
16	0405169	EIXO DE APOIO DO BRAÇO/INFERIOR DO CILINDRO	3
17	0405181	EIXO SUPERIOR DE ARTICULAÇÃO DO PISTÃO	2
18	0405187	MANGUEIRA	1
19	0405250	PORCA SEXTAVADA	1
1-19	0405626	CILINDRO DE ELEVAÇÃO COMPLETO	1
20	0405729	ADAPTADOR DA MANGUEIRA	1

## 4- BATERIAS



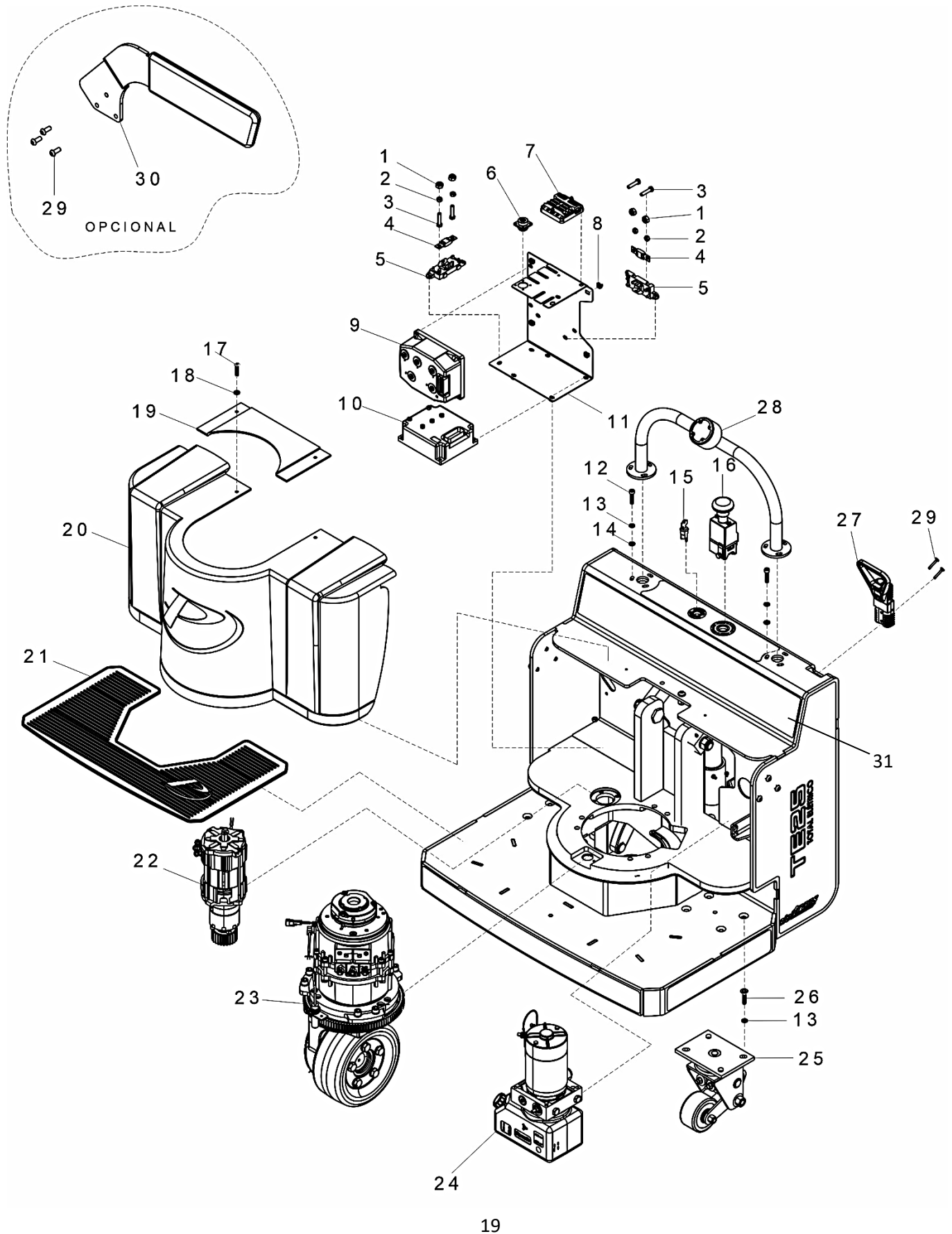
POS.	CÓDIGO COML.	NOME	QTD.
1	0405212	BATERIA DE CHUMBO 324 Ah	1
	0405242	BATERIA DE CHUMBO 432 Ah	1
2	0405211	CABOS DE BATERIA	2
3	0405106	PUXADOR DO CONECTOR DE BATERIA	1
4	0405213	CARREGADOR DE BATERIA (24A 60Hz TRIFÁSICO)	1
	0405243	CARREGADOR DE BATERIA (24A 90Hz TRIFÁSICO)	1

## LÍTIO



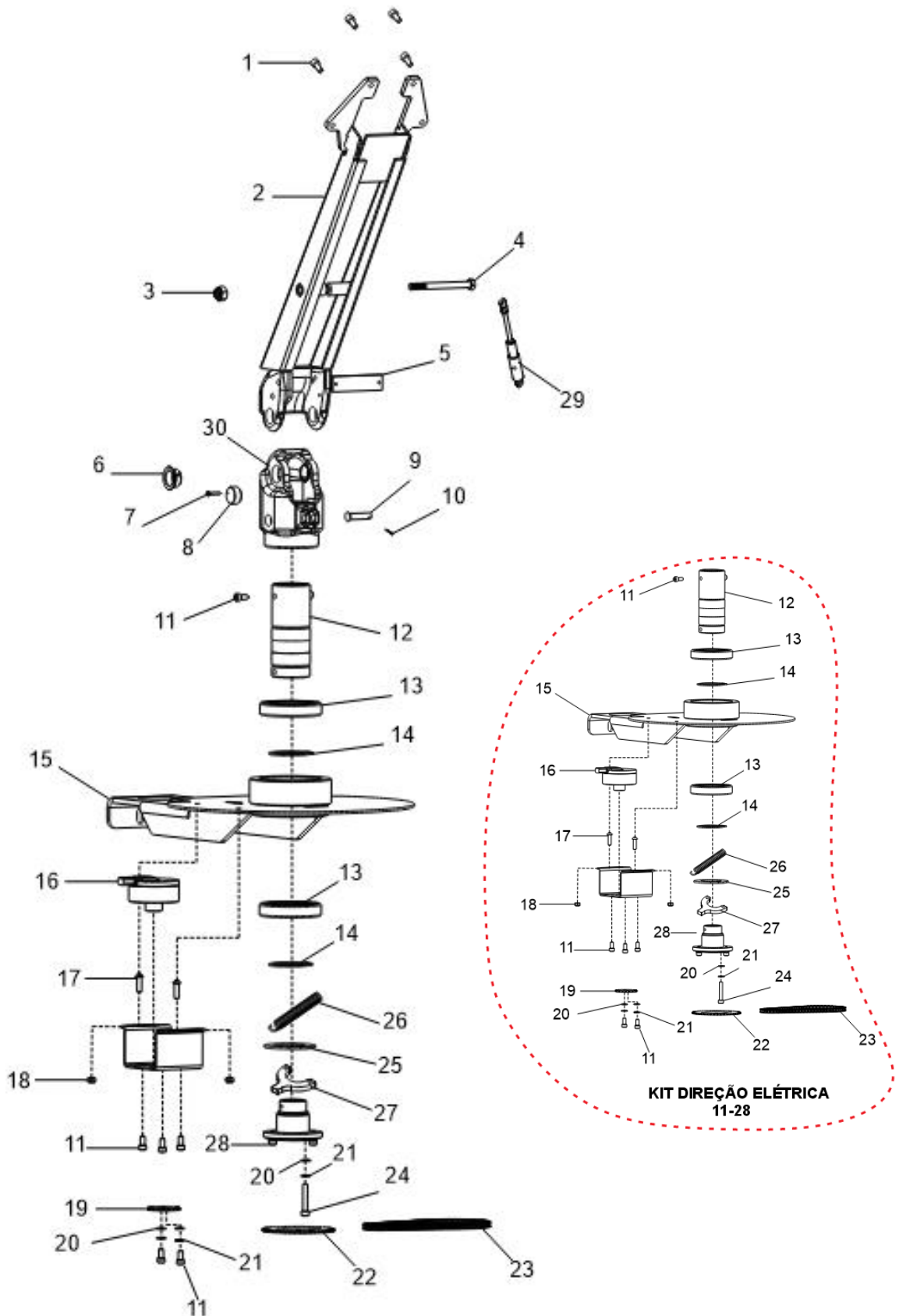
POS.	CÓDIGO COML.	NOME	QTD.
1	0426124	PARAFUSO SEXTAVADO M8X35	2
2	0401008	ARRUELA DE PRESSAO	2
3	0405839	ARRUELA TAMPA BATERIA	2
4	0404039	PORCA GAIOLA	2
5	0405838	TAMPA BATERIA DE LÍTIO	1
6	0426842	BATERIA DE LÍTIO	1
7	0405835	ADAPTADOR FRONTAL DA BATERIA DE LÍTIO	1
8	0405836	ADAPTADOR TRASEIRO DA BATERIA DE LÍTIO	1
9	0426726	CARREGADOR DE BATERIA	1
10	0405106	PUXADOR CONECTOR DE BATERIA	1

## 5- CHASSI E COMPONENTES 2



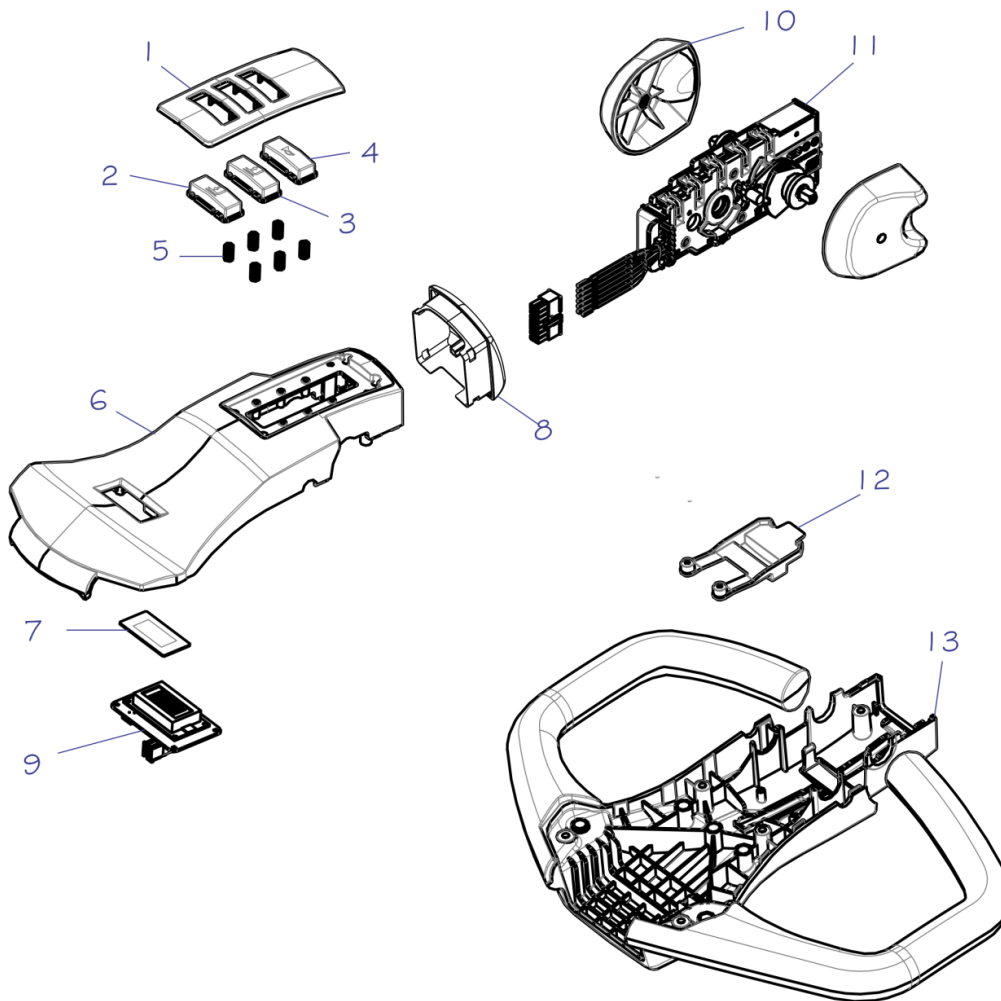
POS.	CÓDIGO COML.	NOME	QTD.
1	0403430	PORCA - SEXTAVADA PARLOCK	4
2	0402112	PORCA - SEXTAVADA	4
3	0405208	PARAF. CBC SEXTAVADA	4
4	0405210	FUSIVEL MEGAVAL 250A	2
5	0431115	PORTA FUSIVEL MEGA	2
6	0426437	CONECTOR AMP CIRCULAR RECEPTACULO 16 VIAS	1
7	0426753	PORTA FUSIVEIS LÂMINA 6 VIAS 12-24V	1
8	0405331	PORCA GAIOLA M5	16
9	0405759	CONTROLADOR 1232SE-2421 24V 375A	1
10	0432125	CONTROLADOR 1222	1
11	0405882	CHAPA DOS CONTROLADORES	1
12	0430149	PARAFUSO CABEÇA CILÍNDRICA	6
13	0401008	ARRUELA DE PRESSÃO	6
14	0402097	ARRUELA LISA	6
15	0405084	CHAVE DE IGNIÇÃO	1
16	0433153	BOTÃO DE EMERGÊNCIA	1
17	0426107	PARAFUSO ALLEN CABEÇA ABAULADA M10X25	2
18	0402268	ARRUELA	2
19	0405330	TAMPA DO PAINEL FRONTAL DE FIBRA	1
20	0405312	CARENAGEM TE25 TOTAL ELÉTRICO	1
21	0405912	TAPETE PLATAFORMA TE25 TOTAL ELÉTRICO	1
22	0447062	MOTOR DE DIREÇÃO	1
23	0405930	CONJUNTO DE TRAÇÃO	1
24	0405819	UNIDADE HIDRÁULICA COMPLETA	1
25	0405193	RODIZIO TE25 TOTAL ELÉTRICO	1
26	0426142	PARAFUSO ALLEN CABEÇA CILINDRICA	8
27	0405105	CONECTOR DE BATERIA	1
28	0405913	APOIO DO OPERADOR SOLDADO	1
29	0432242	PARAFUSO ALLEN CABEÇA ABAULADA	2
30	0405905 0405904	PROTEÇÃO LATERAL OPERADOR ESQUERDO/DIREITO	1
31	0405903	CHASSI ACOPLAMENTO TRAÇÃO TE25	1

## 6- SUPORTE DE GIRO DO TIMÃO



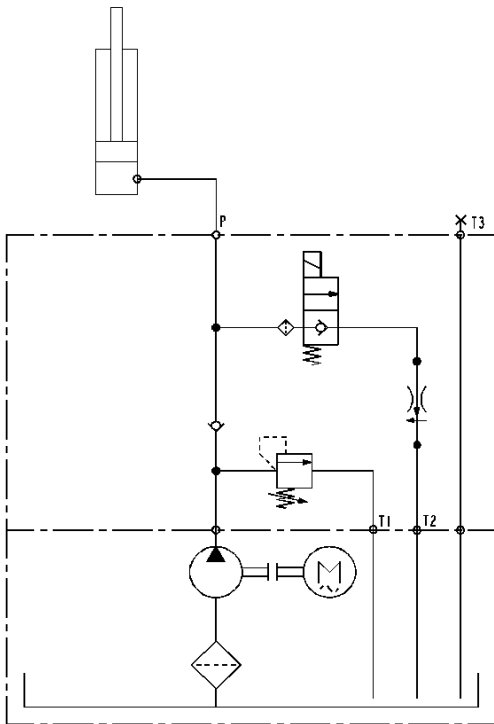
POS.	CÓDIGO COML.	NOME	QTD.
1	0426024	PARAFUSO	4
2	0405914	ALAVANCA DO TIMÃO	1
3	0403430	PORCA SEXTAVADA PARLOK M8X1,25	1
4	0426431	PARAFUSO SEXTAVADO ROSCA PARCIAL M8X90	1
5	0426444	CHAPA DE PROTEÇÃO DOS MICROS	1
6	0428018	BUCHA DO JUMELO TANDEM	1
7	0405134	PARAFUSO ALLEN CABEÇA CILINDRICA M3X16	1
8	0405135	STOP DO MICRO	1
9	0426441	PINO TRAVA	1
10	0403029	CUPILHA	1
11	0426130	PARAFUSO ALLEN CABEÇA CILINDRICA M6X12	8
12	0405873	BARRA DE DIREÇÃO TE25 TOTAL ELÉTRICO	1
13	0404085	ROLAMENTO	2
14	0404091	ANEL ELASTICO - EXTERNO DIN 471 (P/ EIXO)50MM	1
15	0405872	SUORTE DE DIREÇÃO	1
16	0432174	ENCODER DO VOLANTE	1
17	0426109	PARAFUSO ALLEN CABEÇA ABAULADA M6X20	2
18	0401010	PORCA SEXTAVADA M6	2
19	0405879	PINHÃO DIREÇÃO ELÉTRICA	1
20	0403050	ARRUELA LISA M6	3
21	0430016	ARRUELA DE PRESSÃO M6	2
22	0405874	COROA DIREÇÃO ELÉTRICA	1
23	0405911	CORRENTE MONTADA	1
24	0433171	PARAFUSO ALLEN CABEÇA CHATA ROSCA PARCIAL M6X45	1
25	0405875	APOIO SUPERIOR DA MOLA DE DIREÇÃO	1
26	0403489	MOLA TRAÇÃO ALAVANCA	1
27	0405954	STOP DIREÇÃO TE25 DIREÇÃO ELÉTRICA	1
28	0433172	PARAFUSO ALLEN CABEÇA CILINDRICA M6X30	2
29	0404095	CILINDRO MOLA GÁS	1
30	0426446	SUORTE USINADO DO TIMÃO	1
11-28		KIT DIREÇÃO ELÉTRICA	1

## 8- TIMÃO

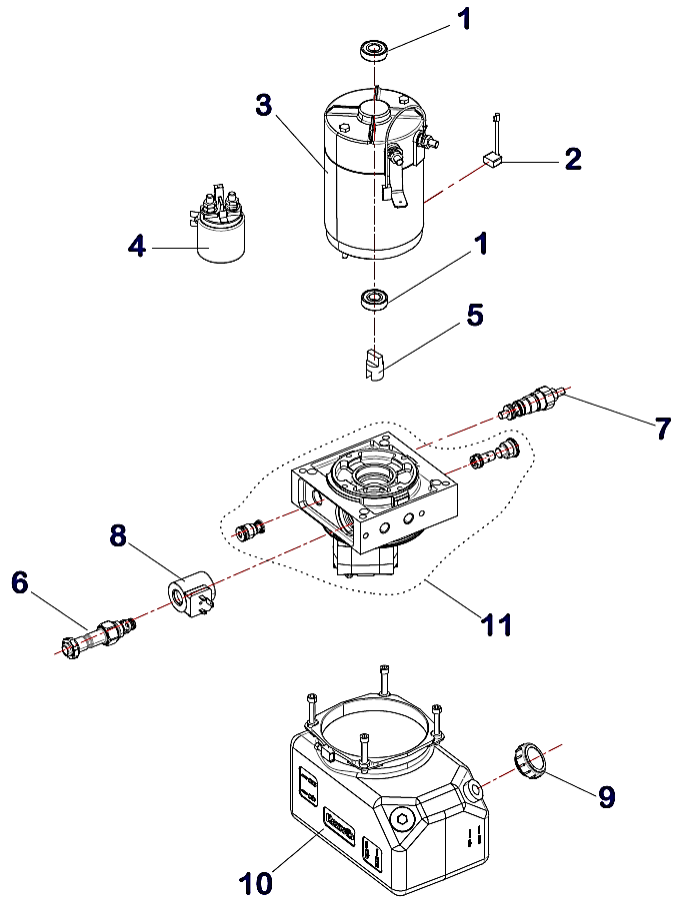


POS.	CÓDIGO	NOME	QTD.
1	0405733	ACABAMENTO DOS BOTÕES TE18/TE25	1
2	0405734	BOTÃO DE DESCIDA	1
3	0405735	BOTÃO DE SUBIDA	1
4	0426407	BOTÃO BUZINA	1
5	0426408	MOLA DO BOTÃO	6
6	0426410	CARÇA SUPERIOR	1
7	0426413	PROTEÇÃO DO DISPLAY	1
8	0426409	BOTÃO DO REVERSO	1
9	0426414	DISPLAY	1
10	0426415	ACIONADOR DO ACELERADOR	2
11	0405737	ACELERADOR COMPLETO	1
12	0405736	BOTÃO TARTARUGA	1
13	0426421	CARÇA INFERIOR DO TIMÃO	1
-	0405738	TIMÃO COMPLETO	1

## 9- UNIDADE HIDRÁULICA



**ESQUEMA HIDRÁULICO**

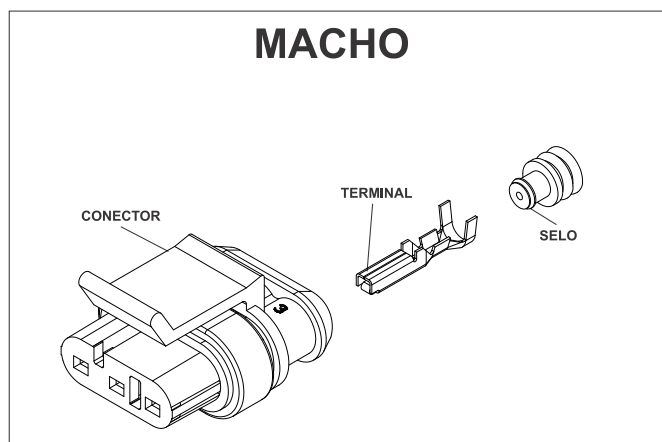
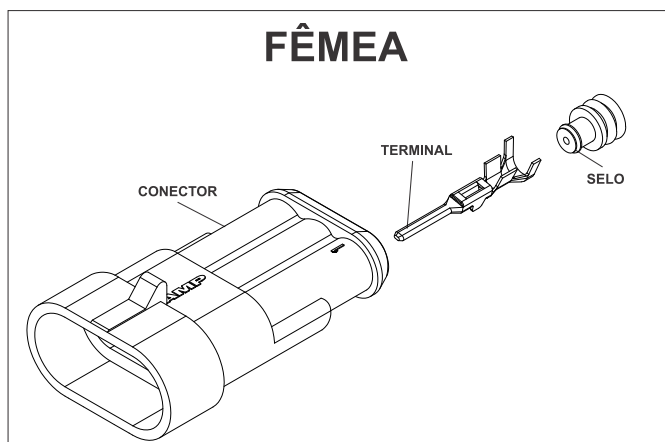


POS.	CÓDIGO	NOME	QTD.
1	0426366	ROLAMENTO	2
2	0404075	JOGO DE ESCOVAS	1
3	0426890	MOTOR DE ELEVAÇÃO	1
4	0404073	CONTATOR	1
5	0405821	ACOPLAMENTO	1
6	0405823	VÁLVULA SOLENÓIDE	1
7	0405824	VÁLVULA DE DESCIDA (CONTROLE DE FLUXO)	1
8	0405826	BOBINA DA VÁLVULA SOLENOIDE	1
9	0405951	TAMPA DO RESERVATÓRIO	1
10	0405828	RESERVATÓRIO	1
11	0405829	CONJUNTO BLOCO BOMBA	1
12	0405819	UNIDADE HIDRÁULICA COMPLETA	1





## 10- CONECTORES



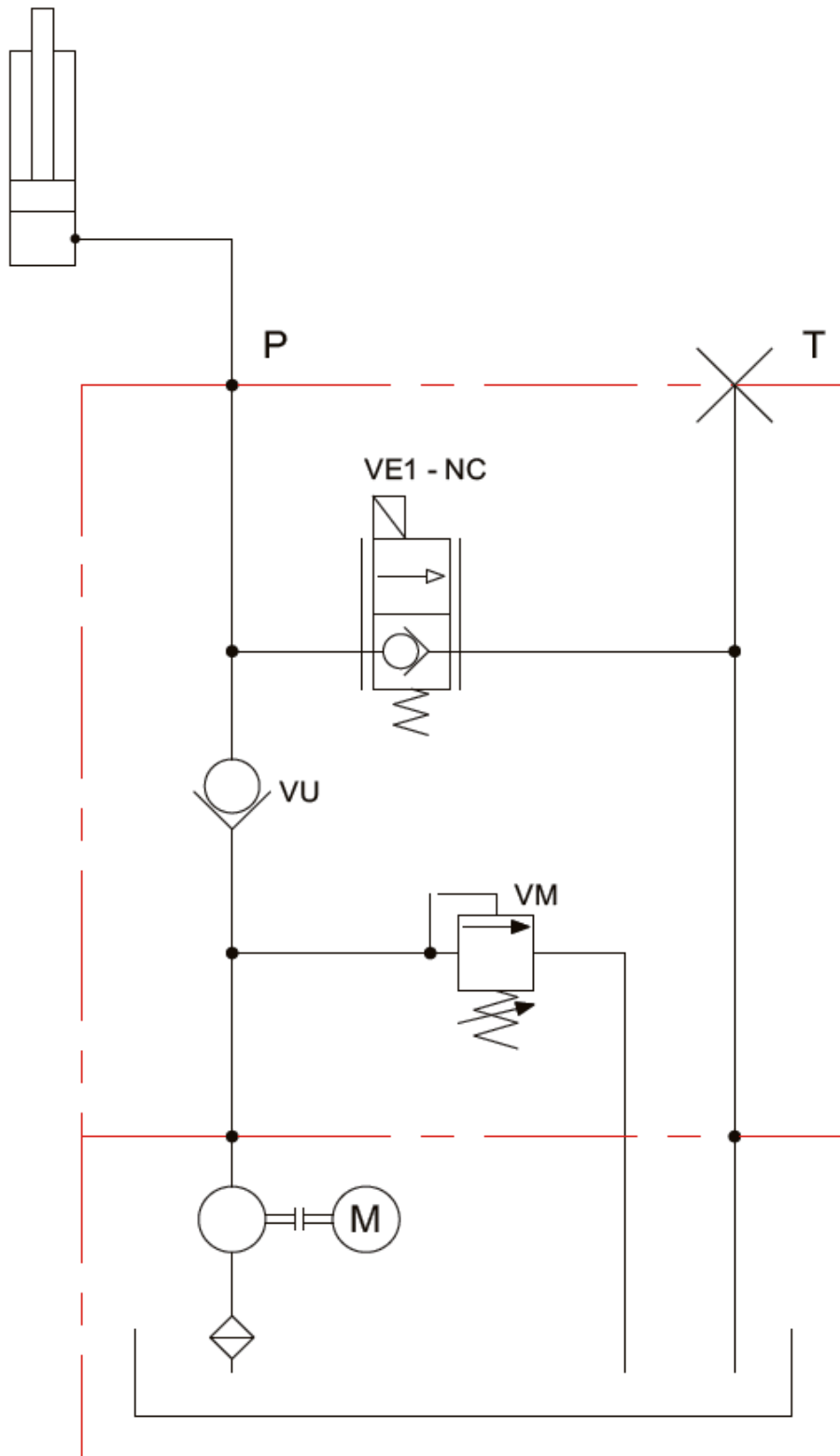
### Fêmea

CÓDIGO COML.	NOME	QTD.
0432614	CONECTOR SUPERSEAL FÊMEA 2 VIAS	-
0432619	CONECTOR SUPERSEAL FÊMEA 3 VIAS	-
0432616	CONECTOR SUPERSEAL FÊMEA 4 VIAS	-
0432620	CONECTOR SUPERSEAL FÊMEA 6 VIAS	-
0432622	TERMINAL SUPERSEAL MACHO	-
0432623	SELO PROTETOR	-
0426437	CONECTOR AMP FÊMEA 16 VIAS	-
0426439	TERMINAL AMP MACHO	-

### Macho

CÓDIGO COML.	NOME	QTD.
0432613	CONECTOR SUPERSEAL MACHO 2 VIAS	-
0432618	CONECTOR SUPERSEAL MACHO 3 VIAS	-
0432615	CONECTOR SUPERSEAL MACHO 4 VIAS	-
0432617	CONECTOR SUPERSEAL MACHO 6 VIAS	-
0432621	TERMINAL SUPERSEAL FÊMEA	-
0432623	SELO PROTETOR	-
0426438	CONECTOR AMP MACHO 16 VIAS	-
0426440	TERMINAL AMP FÊMEA	-

# 11- ESQUEMA HIDRÁULICO





## TABELA LUBRIFICANTE

PETROBRÁS	AGIP	MOBIL	TEXACO	SHELL	ESSO	CASTROL	IPIRANGA	APLICAÇÃO
LUBRAX OH-50-TA	ROTRAF TA	ATF 200R	TEXAMATIC ATF	DONAX TM ou ATF	ATF	TQ tipo A	AT FLUIDO tipo A	Sistema hidráulico, correntes, temperatura negativa até -40°C
-	-	MOBILUX EP2 (-29°C a 100°C)	-	-	BEACON EP2 (-20°C a 120°C)	Long TIME PD2	-	Rolamentos em pontos de lubrificação, articulações, temperatura positiva.
-	-	MOBILUX EP2 (-29°C a 100°C)	-	-	BEACON EP2 (-20°C a 120°C)	-	-	Guias e graxas em geral, rolamentos sem pontos de lubrificação, temperatura negativa até -20°C.
-	AKO 4	BREAKE FLUID DOT 4	-	SHELL DOT 4	BRAKEFLUID HD400	RESPONSE DOT 4	SUPER Premium DOT	Sistema de freio.
LUBRAX INDUSTRIAL EFG 150PS	BLASIA 150	VISCOLITE SS	MEROPA 150	MACOMA OMALA 150	-	ILQ SP 150	PENNANT SP 150	Correntes, temperatura positiva.
LUBRAX INDUSTRIAL GMA-2	MP GREASE	MOBIL GREASE MP (temp. posit.) ou MOBILGREASE 28	MULTIFAK EP2	AERO SHELL GREASES	BEACON EP2 (-20°C a 120°C)	GRAXA ELP2	LITHOLINE MP ou IPIFLEX 2	Guias e graxas em geral, temperatura positiva.
LUBRAX INDUSTRIAL GMA-2	-	MOBILGREASE 28 (-55°C a 200°C)	-	-	-	OPTITEMP TT1 (-60°C)	-	Guias e graxas em geral, rolamentos sem pontos de lubrificação, articulações, temperatura negativa até -40°C.
LUBRAX INDUSTRIAL EGF-100-PS	BLASIA 100	MOBILGEAR 627	UNIVERSAL EP SAE80W	OMALA 100	SPARTAN EP100	OPTGEAR BM100	PENNANT EP 100	Transmissão, temperatura positiva.
LUBRAX INDUSTRIAL HR-46-EP	OSO 46	MOBIL DTE 25	RANDO HDB 46	TELLUS 46	NUTO H 46	HYSPIN AWS46	IPITUR AW 46	Sistema hidráulico, temperatura positiva.
-	-	MOBILITH SHC 007	-	-	-	LONG TIME PD00	-	Caixa de redução da direção elétrica até -40°C ou temperaturas positivas.

CÓDIGO COML.	NOME	QTD.
0000000	OLEO HIDRAULICO	-
0000000	OLEO TRANSMISSAO	-
0000000	ELEMENTO FILTRANTE	-
0000000	FILTRO ALTA PRESSÃO	-

## SERVICE-BOOK

Servicebook do equipamento disponível no site [portalpalettrans.com.br](http://portalpalettrans.com.br) ou escaneie o QR-Code abaixo.



No servicebook estão disponíveis informações referentes as revisões de rotina de seu equipamento.